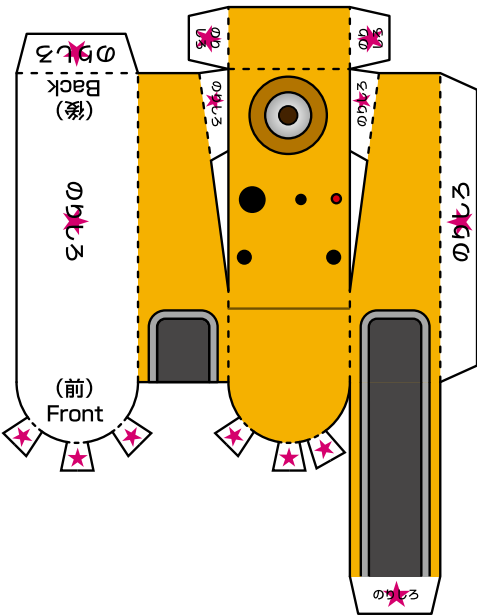
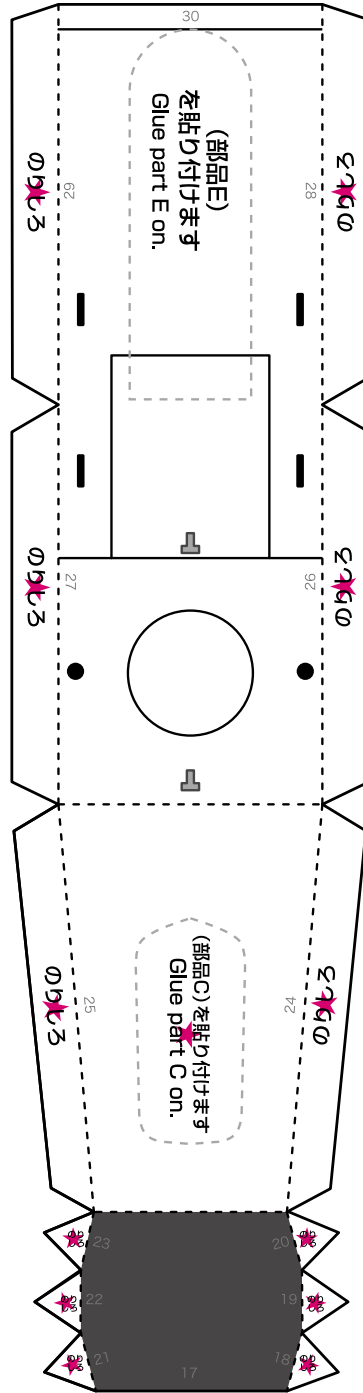


有人潜水調査船「しんかい6500」

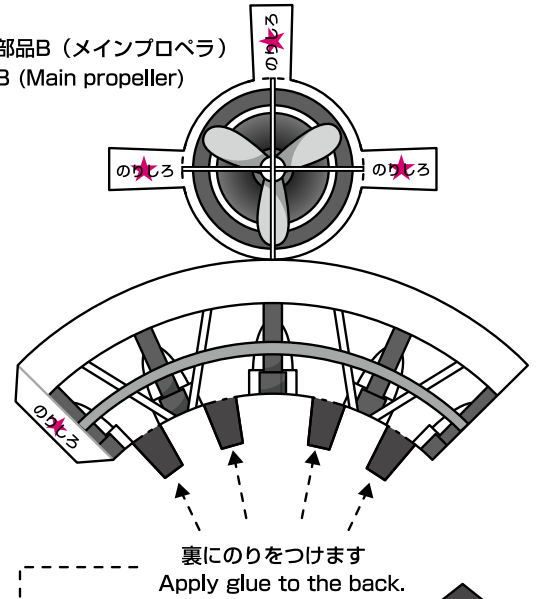
部品E (ハッチカバー)
E (Hatch cover)



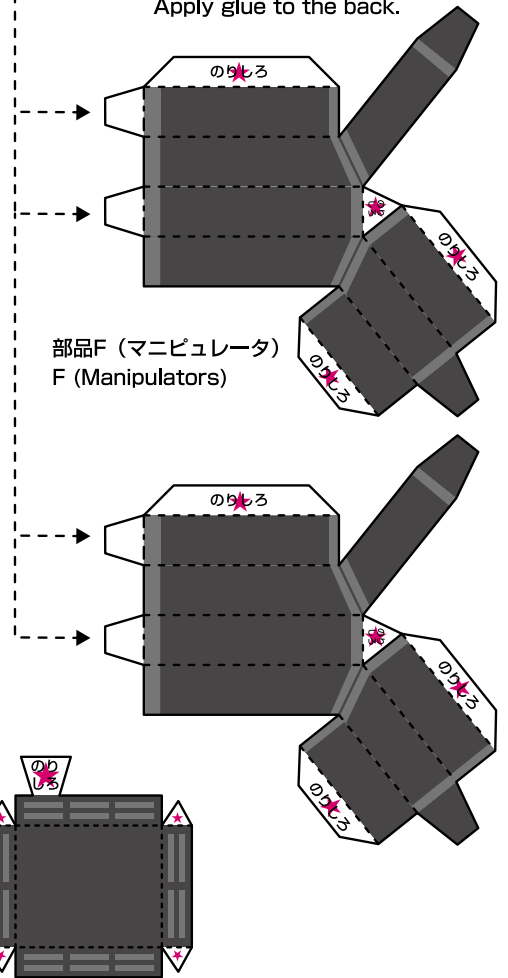
部品A (本体)
A (Body)



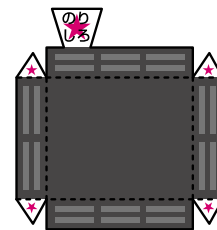
部品B (メインプロペラ)
B (Main propeller)



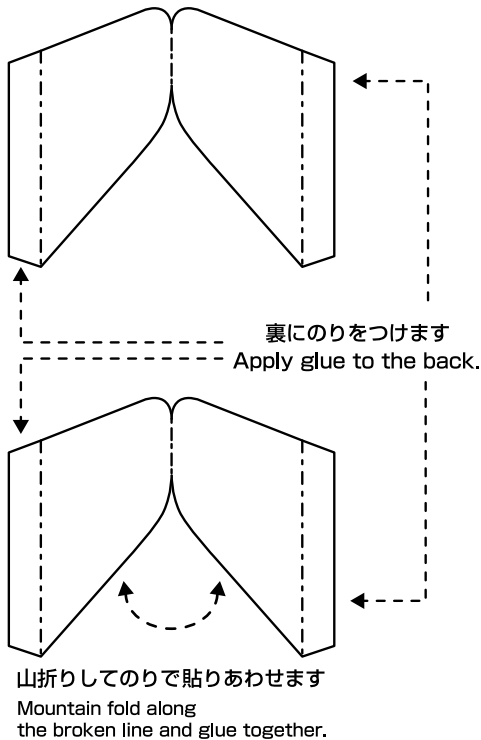
部品F (マニピュレータ)
F (Manipulators)



部品H



部品D (水平尾翼)
D (Horizontal tail fin)



「しんかい6500」の組み立てかた How to assemble a paper craft SHINKAI 6500

1. まず、各パーツに余白を残してハサミで切り取ります。その方が細かい部分をきれいに切れます。
1. Roughly cut each part from the sheet. This will help you to cut intricate shapes neatly.
2. その余白を実線沿ってハサミで切り落とします。
2. Cut out each part neatly along the solid line.

3. 線にそって折り目をつけます。
※折り目をつける時は、定規をそろえるときれいに折れます。
3. Crease the parts along the dotted or broken lines.
*A ruler is useful for creasing a straight section.
4. 各パーツをそれぞれ組み立てます。
4. Assemble each part individually.
5. 完成図のように各パーツをのりで合体させれば完成です。
5. Apply glue to the tabs and attach the parts together.

※ハサミやカッターなど刃物類を使われる時は、十分気をつけてください。
※特に小さなお子様が作られる時は、保護者の方が付き添ってください。

このペーパークラフトの著作権は、JAMSTECにあります。
全てまたは一部を許可なく複製、その他営利目的で使用することを禁止します。

