

「パワーグラブ」 利用の手引き

国立研究開発法人海洋研究開発機構
研究プラットフォーム運用部門
運用部・船舶工務部

目 次

1. はじめに
2. 「パワーグラブ」仕様
 - (1) 一般項目
 - (2) 構成機器
3. オペレーション
 - (1) 概要
 - (2) 音響測位
4. 研究者に提供可能なデータ
5. 運 用
 - (1) 行動の海域
 - (2) ブリーフィングと要望
 - (3) 行動の標準スケジュール
 - (4) 調査の制限
 - (5) 通常の運用時間
8. 安全及び調査中の注意事項

添付資料 潜水船及び無人機等の海底ケーブルに対する作業安全基準

1. はじめに

「パワーグラブ」は、最大深度 5,900m までの海域において、岩石あるいは堆積物のサンプリングが可能な装置です。岩石採取用の 6 本爪型 (PGC) と堆積物採取用のシェル型 (PGS) があります。共に、「かいめい」に常設の BMS ウィンチに巻かれた光電気複合ケーブルを使用して運用いたします。

「パワーグラブ」を用いた深海域の調査研究作業を成功させるには、利用者がシステムの持つ能力とその性能を十分理解しておくことが大切です。

なお、本書は作成時点における手引きであり、機器、オペレーション要領などの変更により、実際と異なる場合があります。ご不明な点は下記お問い合わせ先にご連絡ください。

【お問い合わせ先】

国立研究開発法人海洋研究開発機構(JAMSTEC)

研究プラットフォーム運用部門 船舶工務部 特殊機器グループ

住所: 〒237-0061 神奈川県横須賀市夏島町 2-15

TEL: 046-867-9936 FAX: 046-867-9215

E-mail: mare3-underwater@jamstec.go.jp



6 本爪型 (PGC)



シェル型 (PGS)

パワーグラブ

2. パワーグラブ仕様

岩石採取用の6本爪型(PGC)と堆積物採取用のシェル型(PGS)の要目は以下です。

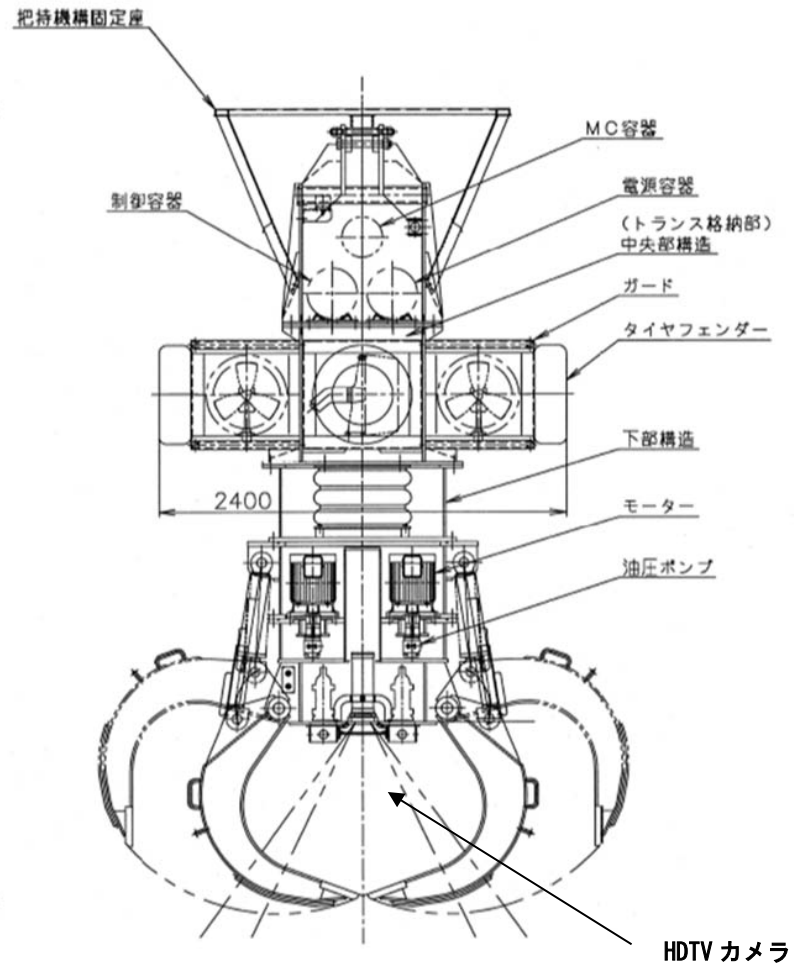
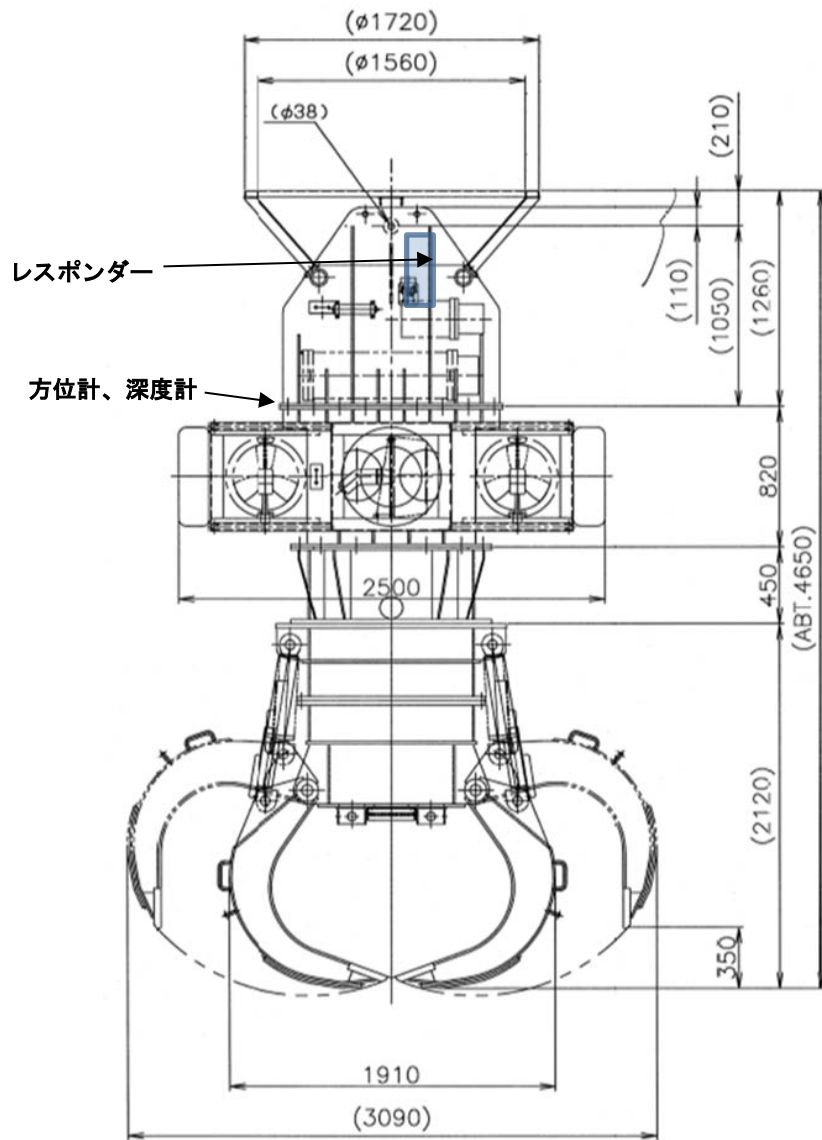
(1) 一般要目

	PGC	PGS
1) 全長	:3.09m	3.48m
2) 幅	:3.09m	3.16m
3) 全高	:開時 4.3m、閉時 4.65m	開時 4.11m、閉時 4.46m
4) 空中重量(水中重量)	:6.0トン(4.5トン)	6.0トン(5.0トン)
5) 最大深度	:5,900m	5,900m
6) 採取容量(バケット容積)	:約 1m ³	約 1m ³
7) バケットの開閉時間	:	約 20 秒
8) 使用ケーブル	:	BMS ケーブル 35.6mm φ × 7,000m

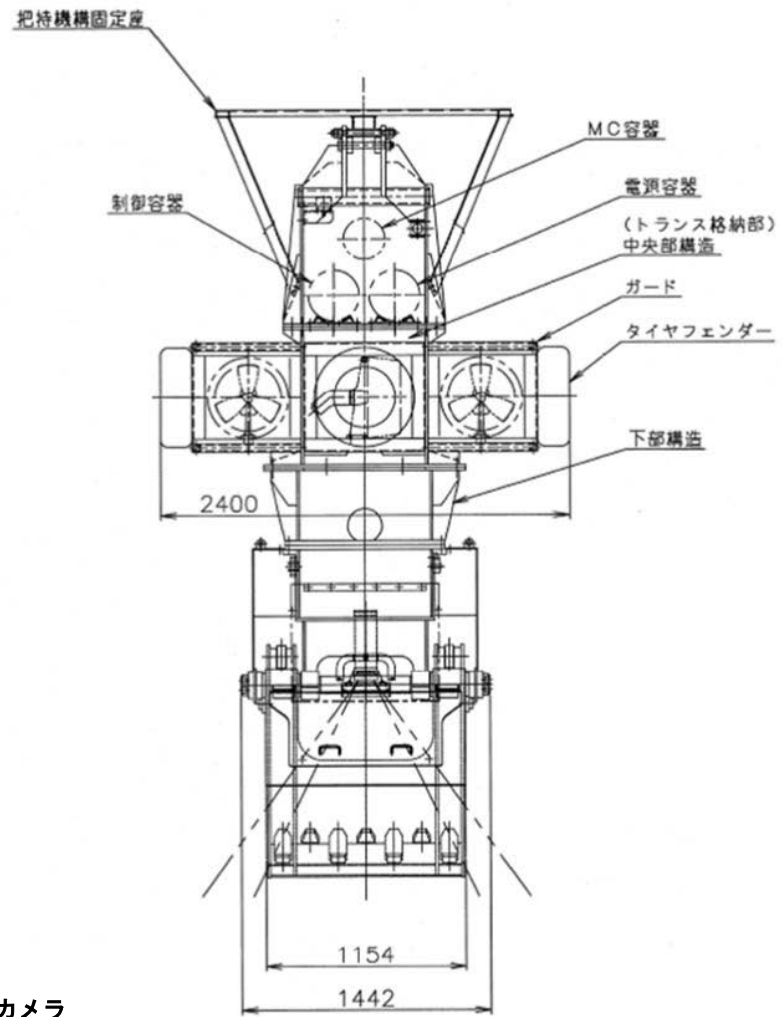
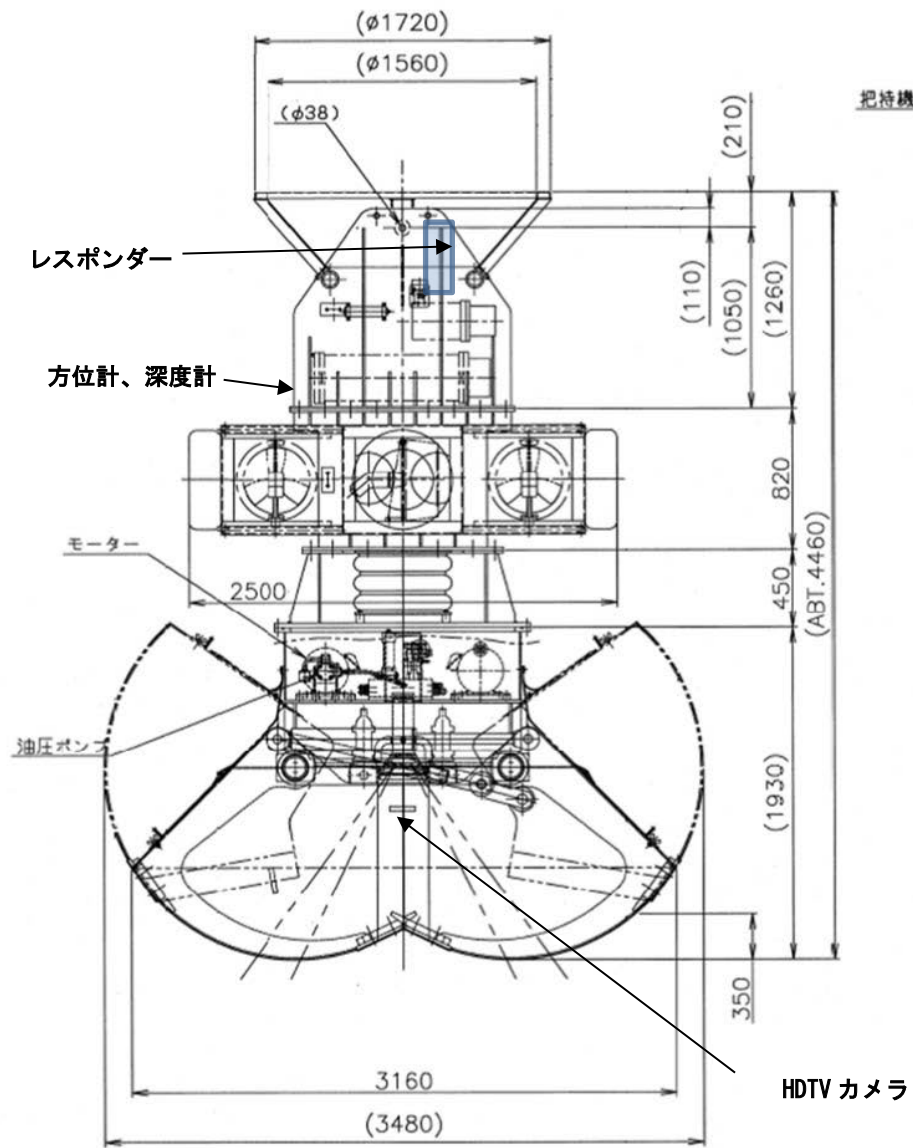
(2) 構成機器

6本爪型及びシェル型の共通構成機器は以下です。

- 1) スラスタ: 油圧駆動方式×4基
- 2) グラブ: 6本爪型のバケットは6分割、シェル型のバケットは2分割されており、それぞれ油圧シリンダーで開閉します。
- 3) 動力源(油圧源): 電動油圧ポンプ AC440V, 3φ, 60Hz, 7.5kW×2基
(定格出力: 21MPa)
- 4) HDTVカメラ及び照明
下方向観察のため、バケット内にHDTVカメラ1台、照明6台を装備
- 5) カラーカメラ及び照明
4方向周辺観察のため、中央構造スラスタ下方にカラーカメラ4台、照明8台を装備
- 6) センサー: 方位計(磁気式姿勢センサー): 上部構造に装備
深度計: 上部構造に装備
音響測位レスポンス: 上部構造に装備
- 7) 制御装置: BMS制御コンテナ内に装備します。
電動機の発停、カメラ及び証明のON.OFF、電磁弁の制御が可能です。



6本爪型パワーグラブ (PGC)



・ シェル型パワーグラブ (PGS)

3. オペレーション

(1) 概要

着水後、海底面直上まで BMS ケーブルを繰り出します。「パワーグラブ」には、5台のカメラを搭載しており、海底面視認後は海底面を観察しながら、サンプリングのポイントを探します。自身の位置の調整は DPS を装備した「かいめい」が実施し、自身の方位はスラスターによって変更が可能です。

(2) 音響測位

「パワーグラブ」の測位は、本体に装備されるレスポonderによるスーパーショートベースライン(SSBL)方式によって行います。

4. 研究者に提供可能なデータ

調査により、下表のデータを得ることができます。下表には、パワーグラブで採取された試料は、含まれておりません。なお、得られたデータ、サンプルの取扱いについては別途、JAMSTEC が定める「研究成果物等取扱規程類」に従ってください。

取得データ

機器名	データ種類	メディア
HDTV カメラ	HD-SDI 映像	HDD 録画(AVI 形式)
Forward カラーカメラ	NTSC 映像	HDD 録画(AVI 形式)
Aft カラーカメラ	NTSC 映像	HDD 録画(AVI 形式)
Right カラーカメラ	NTSC 映像	HDD 録画(AVI 形式)
Left カラーカメラ	NTSC 映像	HDD 録画(AVI 形式)

5. 運用

(1) 行動の海域

海底広域研究船「かいめい」は、遠洋国際の航行資格を有していますので、国内外を問わず水深 6,000m までの海域での作業が可能です。

ただし、遠洋区域においては、他国の領海や EEZ など国交に係る海域においては、調査できない海域があります。なお、他国への申請手続き等に日数を要することから、事前に船舶運用グループ担当者へご相談ください。

(2) ブリーフィングと要望

乗船後、運航チームより、パワーグラブの行動範囲、TV カメラの撮影範囲説明があります。また、要望等があれば首席研究者と打合せて調査前日までに、調査要望書を作成し、運航チームに提出して下さい。

(3) 行動の標準スケジュール

1 行動のスケジュールは調査海域、調査回数、調査日以外に母船による海域の事前調査、悪天候の場合の予備日、調査海域と乗下船地との往復に要する回航日数及び研究者下船のための寄港の日数を考慮して計画しています。

- 1) パワーグラブの運用は、原則、日の出以降に調査を開始して日没までに揚収することを原則とします。
- 2) 調査海域の事前調査として、調査前に海底地形の確認(マルチビーム測深機による測深調査)、水温計測等を行います。
- 3) 調査終了後の夜間及び整備日には、マルチビーム測深機による海底地形調査、サブボトムプロファイラーによる海底地層調査、および重力計・磁力計による地球物理探査を実施することができます。

(4) 調査の制限

安全運航を考慮して、一般的な環境や無人探査機・母船の状態が、以下の場合、調査を実施しないこととします。

- 1) 現在の海象が風浪階級:4、うねり階級:6、風力階級:3、以上の場合又はそのような海象が予想される場合。
- 2) 現在の波高が 1/3 有義波高 2.5m を超える場合又はそのような海象が予想される場合。
- 3) 現在の視程が 500m 未満の場合又はそのような視程が予想される場合。
- 4) 急激な海況の悪化が予想される場合。
- 5) 海底の潮流が 1.0 ノット以上の場合(ピークルの制御が可能な場合はその限りではない)。
- 6) 調査地点に爆発物、その他、拘束される可能性が存在する場合。
(位置、形状が十分に確認されており、やむを得ない場合は除く。)
- 7) 航路筋等の船舶の輻輳する海域での調査。
- 8) 母船の音響航法装置システムが、正常な作動状態でない場合。
- 9) 海底ケーブルの近傍での調査作業は、JAMSTEC の定める参考資料-1「潜水船及び無人

機等の海底ケーブルに対する作業安全基準」に従うこと。(但し、JAMSTEC の研究安全委員会の承認を受けている場合は、この限りではない。)

10) 最小調査可能深度は約 500m を目安としています。

(5) 運用時間

運用時間は、日中(日出から日没まで)の調査を標準とします。深度により下降・上昇に要する時間は変化します。潜入・浮上速度は約60m/分です。

調査深度6,000mの場合

着水 : 約 1.0時間	上昇 : 約 2.0時間
下降 : 約 2.0時間	揚収 : 約 1.0時間
調査 : 約 1.0時間	合計 : 約 7.0時間

6. 安全及び調査中の注意事項

乗船中の安全確保には各自十分に注意を払い、JAMSTEC が定める「安全衛生心得」(「乗船の手引き」参照)に従って、安全に心掛けてください。

- 1) 「パワーグラブ」は、動力源として高電圧(約 3000V)を通電します。調査中(高電圧通電中)は、絶対に BMS ケーブルに触れないで下さい。また、「かいめい」ウインチ室等の立ち入り禁止区域へ入らないで下さい。
- 2) 作業にあたっては安全に十分注意し、重錘など重量物の移動時、張力のかかったワイヤーからは安全な距離を確保して下さい。
- 3) 作業時には必ず安全保護具(安全靴・ヘルメット・安全ベルト・手袋・ライフジャケットなど)を着用して下さい。
- 4) 緊急時は船橋に連絡して下さい。
- 5) 乗船後、各自非常時に脱出する通路を確認しておいて下さい。
- 6) トラブル等異常事態発生時には、JAMSTEC の定める「危機管理対応マニュアル」、および乗組員の指示に従ってください。

7. その他

- 1) サンプルの陸揚げ運搬に必要なモッコやコンテナ等は、利用者でご用意をお願いします。
- 2) シェル型で採取したサンプルについて、プッシュコア等での再サンプリングを行う場合は、サンプリングツール(プッシュコア、オケアン等)のご用意をお願いします。
- 3) シェル型で採取したサンプルを産廃する場合、産廃に関わる手続き、諸費用については利用者をお願いします。

パワーグラフ搭載センサー

項目	機能	主要目
HDTVカメラ	ビークル下方の海底面観察用カメラ	型式:SONY製 FCB-H11 撮像素子:1/3型 CMOS 有効画素数:約200万画素 映像信号:1080/59.94i
カラーカメラ	周辺の海底面観察用カメラ	型式:DEEPSEA製 MSC 2060 撮像素子:1/3型 CMOS 有効画素数:768 (H) x 494 (V) (NTSC); 映像信号:NTSC
方位傾斜計	ビークルの船首方位及び姿勢の計測	型式:PNI社製TCM2.6 磁気式姿勢センサー 方位角検出性能:0.8° 分解能:0.1° 傾斜角検出性能:0.2° 分解能:0.1°
深度計	ビークルの深度の計測	型式:Paroscientific製8B7000-I 測定精度:0.01%

潜水船及び無人機等の海底ケーブルに対する作業安全基準

種 類		接近制限等
潜水船等 (潜水船、ROV、AUV、 UROV、ディープ・ トウ)	CTD 等	水深 1000m 以下の場合はケーブルの両側 1000m 以内には近づかない。水深 1000m 以上の場合は水深の 1 倍以内には近づかないこと。 ケーブル近傍であっても、海底地形が平坦で、且つ海底からの高度を 10m 以上保ってソーナーや CTD 等による調査を行う場合は、制限を設けないものとする。また、局所的に複雑な微細地形の海底に敷設されたケーブルの直上付近を通過する場合は、最寄りの最も浅い水深 20m 以上の高度を保つこと。
底質及び 生物採取	ドレッジ、 ビームトロ ール等底質 及び生物採 取装置	1. ケーブル敷設方向に向かってドレッジを行う場合は、水深の 3 倍以内(水深 1000m 以下の場合は、ケーブルの両側 3000m 以内)には近づかないこと。 2. ケーブル敷設方向から離れる方向にドレッジを行う場合は、水深の 1 倍以内(水深 1000m 以下の場合は、ケーブルの両側 1000m 以内)には近づかないこと。
	ピストン、 グラビティ、 マルチプル・コ アラール等による 採泥	• 水深の 1 倍以内(水深 1000m 以下の場合は、ケーブルの両側 1000m 以内)には近づかないこと。
係留系の 設置	表面ブイ式 係留系	1. 設置予定海域で予想される、最大の表面流によって、係留系が走錨しないように設計した係留系の場合は、潜水船等と同じ制限とする。 2. 設置予定海域で予想される、最大の表面流によって、係留系が走錨するように設計した係留系の場合は、水深の 3 倍以上離して設置すること。
	水没ブイ式 係留系	• 潜水船等と同じ制限とする。
自由落下浮上式観測 機器の設置		• 自由落下浮上式観測装置とは、自己記録型長期観測ステーション、熱流量計、温度計、OBS、OBEM等を指す。これらは、ケーブルに損傷を与える可能性がほとんどないため、特に制限を設けない。ただし、回収不能の際にROV等によって回収を予定する場合は、潜水船等と同じ制限とする。